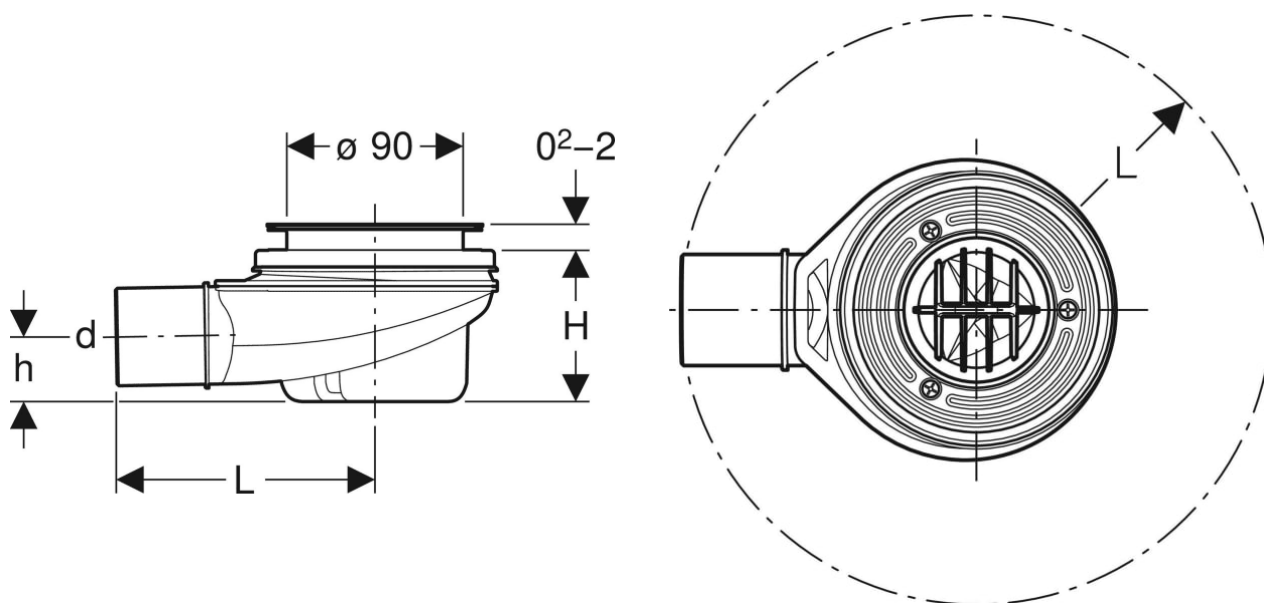


1615C0018

Garniture de douche GEBERIT 90 D 56 mm, garde d'eau 50 mm capacité d'écoulement 39 l/min 150.556.00.1, sans rosace 851 506



Utilisation

- Pour receveurs de douche avec ouverture d'évacuation ø 90 mm
- Pour receveurs de douche sans trop-plein

Caractéristiques

- Tube plongeur démontable

Contenu de la livraison

- Siphon

- Porte-tube plongeur démontable

Caractéristiques techniques

Débit d'évacuation maximal à une hauteur d'eau de 15 mm	0.65 l/s
Garde d'eau	50 mm

- Matériel de fixation

Tubulure de raccordement	d, ø	L	H	h
PE-HD	56 mm	16.3 cm	7.8 cm	3.3 cm

Accessoires

- Recouvrement de l'évacuation Geberit d90, pour écoulement de receveur de douche, garde d'eau 30 / 50 mm

Document et photos non-contractuels. Tarif selon la date d'exportation du pdf, mentionné à titre indicatif. Les dimensions en millimètres s'entendent sous réserve des tolérances d'usine, d'éventuelles modifications ultérieures, de même que de nouvelles possibilités de montage. La responsabilité ne peut être engagée en cas de cotes manquantes ou erronées (CO art. 100)